



**Автомобильная видеочкамера
NSCAR GZ3 4PIN с LED подсветкой и
защитой от влаги**

для ГАЗЕЛЕЙ



О КОМПАНИИ

Компания NSCAR основана в 2006 году и занимается разработкой и производством готовых систем видеонаблюдения для общественного и грузового транспорта, сельскохозяйственной техники, спецтехники и автошкол. Компания также осуществляет продажу комплектующих (многоканальных регистраторов, видеокамер, мониторов, кабелей, датчиков мониторинга) и предоставляет услугу по установке оборудования. Наши системы используются во многих автопарках и тысячах автошкол по всей России. Мы предлагаем сертифицированные товары, конкурентную цену, широкий ассортимент и индивидуальный подход по каждому запросу.

Перед началом эксплуатации убедительно просим Вас внимательно изучить документацию на товар.

ОПИСАНИЕ ТОВАРА

Обеспечивает чёткое и яркое изображение днём и ночью, а встроенная LED инфракрасная подсветка гарантирует отличную видимость даже при полной темноте.

Авиационный разъём 4PIN обеспечивает надёжное подключение, устойчивое к вибрациям и перепадам температуры.



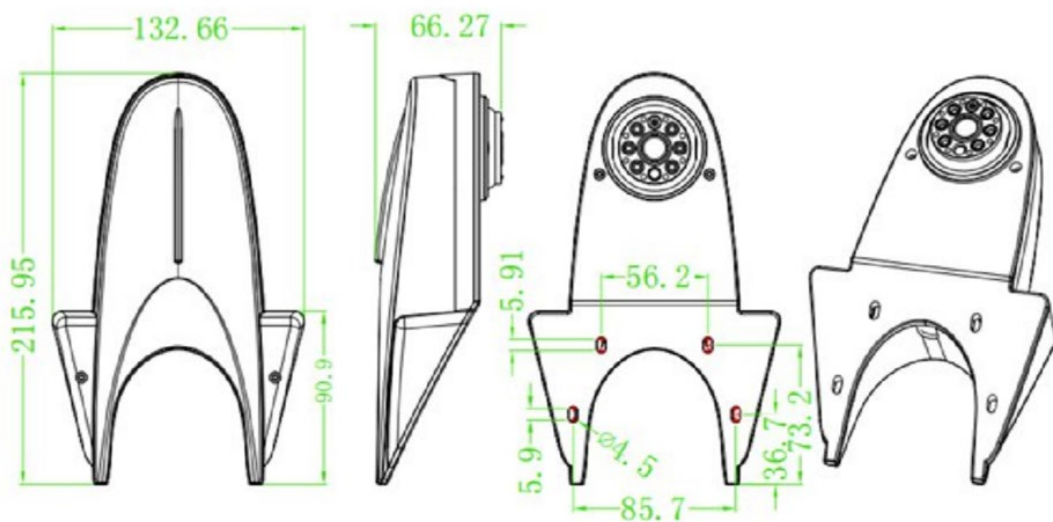
ОСНОВНЫЕ ТЕХНИЧЕСКИЕ ХАРАКТЕРИСТИКИ

Матрица	1/4"
Тип сигнала	PAL(CVBS)
Количество пикселей	752×582
Частота кадров	25
Размер линзы	2.8 мм
Баланс белого	автоматический
Чувствительность освещения	0.1 люкс / F1.2
Ик-подсветка	Да
Скорость затвора	1/50~1/100000с
Отношение «сигнал/шум»	≥48dB
Угол обзора	110°
Напряжение питания	DC 12В (±10%)
Энергопотребление	100 мАч
Рабочая температура	-20°C~60°C
Рабочая влажность	Не более 95%

КОМПЛЕКТАЦИЯ

Камера	1
.....	
Технический паспорт	1
.....	

ГАБАРИТНЫЕ РАЗМЕРЫ



ПРАВИЛА ЭКСПЛУАТАЦИИ, МЕРЫ БЕЗОПАСНОСТИ

- Все подключения должны осуществляться при отключенном электропитании.
- Запрещена подача на входы устройства сигналов, не предусмотренных назначением этих входов – это может привести к выходу устройства из строя.
- Не допускается воздействие на устройство температуры свыше $+85^{\circ}\text{C}$, источников электромагнитных излучений, активных химических соединений, электрического тока, дыма, пара яркого света в объектив (такой как солнце или лампы накаливания) и других факторов, способствующих порче устройства.
- Конфигурирование устройства лицом, не имеющим соответствующей компетенции, может привести к некорректной работе, сбоям в работе, а также к выходу устройства из строя.
- Не допускаются падения и сильная тряска устройства.
- Убедитесь, что напряжение питания соответствует требованиям камеры. Не допускается отрезание преобразователя напряжения (утолщения) на кабеле подключения и подача напряжения (более $\text{DC } 12\pm 3\text{V}$) непосредственно на камеру.
- Не прилагайте излишних усилий при соединении разъемов камер, кабеля питания, основного шлейфа регистратора, при установке жесткого диска, карты памяти и пр., это может привести к поломке устройства.

ГАРАНТИЙНЫЙ ТАЛОН



ГАРАНТИЙНЫЙ ТАЛОН

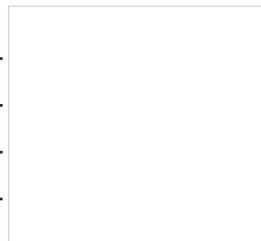
Изделие Автомобильная видеочамера

Модель NSCAR GZ3 4PIN

Серийный номер / ID

Дата продажи

Фирма-продавец



УВАЖАЕМЫЙ ПОКУПАТЕЛЬ!

Благодарим Вас за приобретение продукции NSCAR

Перед началом эксплуатации убедительно просим Вас внимательно изучить инструкцию по эксплуатации.

1. Гарантийный срок на автомобильные видеочамеры, составляет 24 (двадцать четыре) месяца с даты продажи.

Исключение составляет: соединительные кабели, переходники, монтажные приспособления, на них гарантия составляет – 14 (четырнадцать дней) с даты продажи.

2. Гарантия не распространяется:

- а) если изделие использовалось в целях, не соответствующих его прямому назначению;
- б) нарушения правил и условий эксплуатации установки изделия, изложенных в Руководстве пользователя и другой документации, передаваемой потребителю в комплекте с изделием;
- в) если изделие имеет следы попыток неквалифицированного ремонта;
- г) если дефект вызван изменением конструкции или схемы изделия, подключением внешних устройств, не предусмотренных Изготовителем;
- д) если дефект вызван действием непреодолимых сил, несчастными случаями, умышленными или неосторожными действиями потребителя или третьих лиц;

е) если обнаружены механические повреждения, возникшие после передачи изделия потребителю; повреждения, вызванные воздействием влаги, высоких или низких температур, коррозией, окислением, попаданием внутрь изделия посторонних предметов, веществ, жидкостей, насекомых или животных;

ж) если дефект возник вследствие естественного износа при эксплуатации изделия. При этом под естественным износом понимаются последствия эксплуатации изделия, вызвавшие ухудшение их технического состояния и внешнего вида из-за длительного использования данного изделия;

з) если повреждения (недостатки) вызваны несоответствием стандартам или техническим регламентам питающих, кабельных, телекоммуникационных сетей, мощности радиосигнала, в том числе из-за особенностей рельефа и других подобных внешних факторов, использования изделия на границе или вне зоны действия сети;

и) если повреждения вызваны использованием нестандартных (неоригинальных) и (или) некачественных (поврежденных) расходных материалов, принадлежностей, запасных частей, элементов питания, носителей информации различных типов.

3. Продукция на гарантийное обслуживание принимается в коробке-изготовителя, серийные номера должны совпадать с номерами на коробке, изделии и гарантийном талоне. Продукция принимается в полной комплектности. Обязательно наличие заполненного гарантийного талона.

Примечание:

*комплект поставки устройства, его технические и функциональные характеристики могут быть изменены производителем без предварительного уведомления. Производитель (Поставщик) не несет ответственности перед Покупателем, ни на каких основаниях, включая договор, деликт или любое другое основание, за: убытки в виде упущенной выгоды, убытки, вызванные потерей данных и информации, простоем или перерывом в эксплуатации, ущерб деловой репутации. А также не несет ответственности, связанной с претензиями третьих сторон к Покупателю, включая любые претензии от его клиентов и иные подобные не прямые убытки. Поставщик не несет ответственности по обязательствам покупателя перед третьими лицами.



**Контакты
отдела продаж**

Телефон

8-800-777-17-30

Электронная почта

info@nscar.ru

Сайт

nscar.ru





Контакты тех. поддержки

Телефон

8-993-399-23-60

Электронная почта

support@nscar.ru

Сайт

nscar.ru





Контакты:

сайт: nscar.ru

тел: 8-800-777-17-30

e-mail: info@nscar.ru