



**Автомобильный видеорегистратор
NSCAR401SD, NSCAR401HDD,
NSCAR801HDD**



для общественного транспорта, спец.техники и учебных автомобилей

Контакты:

сайт: nscar.ru

тел: 8-800-777-17-30

e-mail: info@nscar.ru

О КОМПАНИИ

Компания NSCAR основана в 2006 году и занимается разработкой и производством готовых систем видеонаблюдения для общественного и грузового транспорта, сельскохозяйственной техники, спецтехники и автошкол. Компания также осуществляет продажу комплектующих (многоканальных регистраторов, видеокамер, мониторов, кабелей, датчиков мониторинга) и предоставляет услугу по установке оборудования. Наши системы используются во многих автопарках и тысячах автошкол по всей России. Мы предлагаем сертифицированные товары, конкурентную цену, широкий ассортимент и индивидуальный подход по каждому запросу.

Перед началом эксплуатации убедительно просим Вас внимательно изучить документацию на товар.

ОПИСАНИЕ ТОВАРА

Высококачественное устройство, предназначенное для записи видео и звука во время движения. Благодаря передовым технологиям, он обеспечивает надежный мониторинг ситуации на дороге и служит доказательством в случае дорожно-транспортных происшествий.



ОСНОВНЫЕ ТЕХНИЧЕСКИЕ ХАРАКТЕРИСТИКИ

SD карта	1 SD до 512 Гб (не идет в комплекте)*
HDD/SSD (для моделей на HDD)	1 HDD/SSD до 2ТБ, поддержка горячей замены (не идет в комплекте) *
Разрешение	AHD 720P(1280*720)/960H/D1/CIF
Количество каналов	4/8*
Видео стандарт	PAL, NTSC
Алгоритм сжатия видео	H.264
Функции	4G/3G/GPS/GLONASS/WiFi (опционально)*
USB	1 порт USB2.0 (поддержка USB диска, мыши в том числе беспроводной)
Замок блокировки, ключи	есть
ПО	ПО для проигрывания на ПК, ПО на базе CMS
Язык меню, программы просмотра	Русский
Вход электропитания	12/24В (8-36V DC)
Выход электропитания	300mA, 5V
Потребляемая мощность	Не более 18 Вт
Рабочая температура	- 40°С. .. +70°С

* в зависимости от версии устройства

КОМПЛЕКТАЦИЯ РЕГИСТРАТОРА

Видеорегистратор	1
.....	
Кабель питания с предохранителем 5А	1
.....	
Кабель для подключения тревожных входов/выходов, для подключения входов/выходов сигнализации	1
.....	
Мышь	1
.....	
Ключ к замку блокировки носителя информации	2
.....	
GPS/GLONASS антенна (опционально)*	1
.....	
4G/3G антенна (опционально)*	1
.....	
Wi-Fi антенна (опционально)*	1
.....	
Технический паспорт	1
.....	

* в зависимости от версии устройства

ВНЕШНИЙ ВИД ВИДЕОРЕГИСТРАТОРА

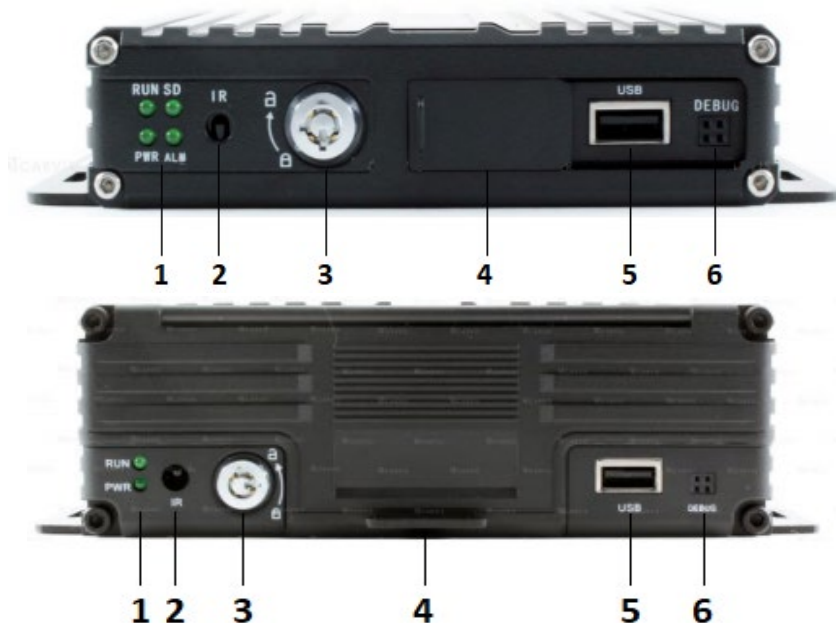
Передняя панель:



№	Названия разъемов
1	Индикаторы состояния
2	Разъем USB2.0
3	Последовательный порт отладки
4	ИК приемник (диод)
5	Дверца
6	Замок блокировки SD карты

ВНЕШНИЙ ВИД ВИДЕОРЕГИСТРАТОРА

Передняя панель:



№	Названия разъемов
1	Индикаторы состояния
2	ИК приемник (диод)
3	Замок блокировки SD карты/жесткого диска
4	Дверца
5	Разъем USB 2.0
6	Последовательный порт отладки

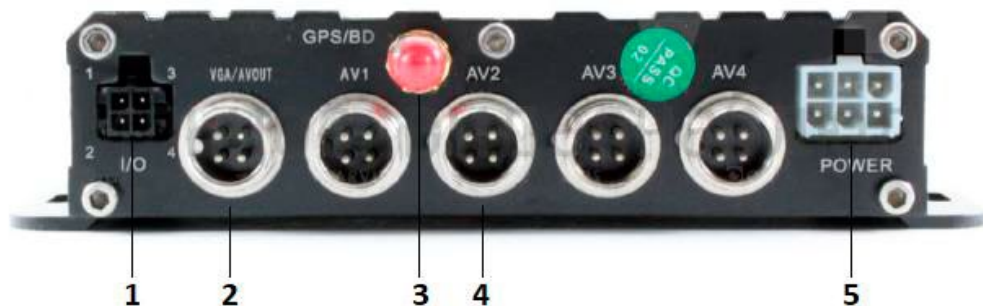
Индикаторы состояния

Передняя панель:

Индикатор	Обозначение
PWR	Индикатор питания регистратора
RUN	Индикатор работы регистратора. При начальной загрузке регистратора и при открытой дверце – горит, после включения – мигает.
SD	Индикатор SD карты. SD карта установлена – горит.
ALM	Индикатор тревоги. При тревоге – горит.

ВНЕШНИЙ ВИД ВИДЕОРЕГИСТРАТОРА

Задняя панель:



№	Названия разъемов
1	Разъем для подключения тревожных входов
2	Видеовыход VGA/AVOUT
3	Выход под антенну GPS/Глонасс (опционально)
4	Разъемы для подключения аудио/видео входа AV1 – AV4
5	Разъем подключения питания DC 8 – 36V

ВНЕШНИЙ ВИД ВИДЕОРЕГИСТРАТОРА

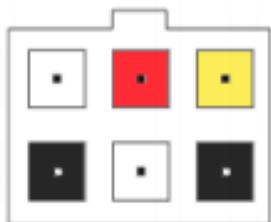
Задняя панель:



№	Названия разъемов
1	Разъем для подключения тревожных входов/выходов
2	Разъемы для подключения аудио/видео входов AV1 – AV4 (AV8) и аудио/видео выходов
3	Видеовыход VGA
4	Разъем подключения питания DC 12/24V
5	Выход под антенну Wi-Fi (опционально)
6	Выход под антенну 3G/4G (опционально)
7	Выход под антенну GPS (опционально)

ВНЕШНИЙ ВИД ВИДЕОРЕГИСТРАТОРА

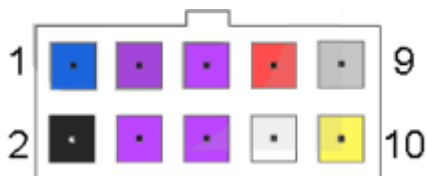
Разъём питания у видеорегистратора:



№	Цвет	Описание
1	Желтый	Питание АСС (через замок зажигания, тумблер)
2	Черный	GND
3	Красный	Питание 12-24V от аккумулятора
4	Белый	Пустой контакт
5	Белый	Пустой контакт
6	Черный	GND

ВНЕШНИЙ ВИД ВИДЕОРЕГИСТРАТОРА

Тревожные входы/выходы:



№	Цвет	Описание
1	Синий	Выход тревоги
2	Черный	GND
3	Фиолетовый	Вход тревоги 2
4	Фиолетовый	Вход тревоги 1
5	Фиолетовый	Вход тревоги 4
6	Фиолетовый	Вход тревоги 3
7	Красный	5 V
8	Белый	TXD (интерфейса RS-232)
9	Серый	Выносной ИК приемник
10	Желтый	RXD (интерфейса RS-232)

ПРАВИЛА ЭКСПЛУАТАЦИИ, МЕРЫ БЕЗОПАСНОСТИ

Устройство предназначено для использования внутри автомобиля, чтобы предотвратить короткое замыкание или поражение электрическим током, не допускайте попадания устройства под дождь или во влажную окружающую среду. При попадании в устройство посторонних предметов или жидкостей немедленно отсоедините питание устройства, обратитесь за помощью к квалифицированному техническому персоналу для проверки и перезапуска устройства. Это устройство является высокотехнологичным оборудованием, ремонт которого пользователями невозможен (даже замена очень небольших первоначальных деталей). В случае отказа обращайтесь к квалифицированному техническому персоналу или к продавцу. Не ремонтируйте устройство самостоятельно. Среда установки 12-24 В постоянного тока, перед включением питания проверьте используемый источник электропитания.

Если устройство не используется в течение длительного времени, полностью отключите электропитание. Выберите для установки устройства подходящее место, в котором воздух может свободно обдувать устройство и которое позволяет избежать перегрева и попадания воды. Нельзя устанавливать устройство около источников тепла и рядом с вентиляционными каналами, отводящими тепло, а также в местах, где на устройство попадал бы прямой солнечный свет, либо в местах со слишком большим количеством пыли, местах, где возможно попадание дождевой воды, или вблизи источников вибраций или ударов, прекратите эксплуатацию видеорегистратора при обнаружении неполадки. Все подключения должны осуществляться при отключенном электропитании. Запрещена подача на входы устройства сигналов, не предусмотренных назначением этих входов – это может привести к выходу устройства из строя. Не допускается воздействие на изделие электромагнитных излучений, активных химических соединений, электрического тока, а также дыма, пара и других факторов, способствующих порче устройства. Конфигурирование устройства лицом, не имеющим соответствующей компетенции, может привести к некорректной работе, сбоям в работе, а также к выходу устройства из строя.

Запись на жесткий диск и карту памяти производится только в прогретом автомобиле.

Не прилагайте излишних усилий при соединении разъемов камер, кабеля питания, основного шлейфа регистратора, при установке жесткого диска, карты памяти и пр., это может привести к поломке устройства.

УСТАНОВКА, ПОДКЛЮЧЕНИЕ И БАЗОВЫЕ НАСТРОЙКИ

Подключение питания

Подключите питание следующим образом: Красный провод (PRW) соединяется с вводом питания 12-24V постоянного тока – аккумулятор автомобиля, желтый провод (ACC) соединяется с 12-24V постоянного тока через замок зажигания, тумблер, кнопку и т.д.



Примечание: при тестировании устройства, подключите оба провода – красный и желтый провод с положительным полюсом источника бесперебойного питания, в противном случае устройство не загрузится.

Подключение камер

Камеру можно подключить к регистратору напрямую или с помощью удлинительного кабеля. На шлейфе для подключения аудио/видео входов (AV-кабеле), имеются отметки на каждом входе, AV1 – AV4 (AV8) для подключения камер.



УСТАНОВКА, ПОДКЛЮЧЕНИЕ И БАЗОВЫЕ НАСТРОЙКИ

Подключение монитора

Устройство имеет VGA выход и аналоговый, авиационный видеовыход (CVBS)*.



** в зависимости от версии устройства*

Примечание: изображение камеры/монитора/регистратора может не совпадать с приведенным изображением в инструкции

УСТАНОВКА, ПОДКЛЮЧЕНИЕ И БАЗОВЫЕ НАСТРОЙКИ

БАЗОВЫЕ НАСТРОЙКИ

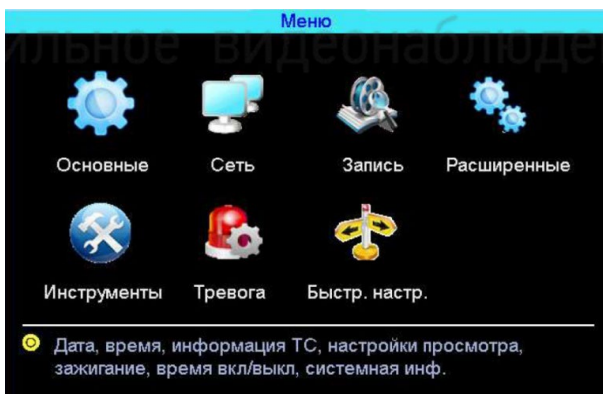
(производятся с помощью компьютерной USB-мышки):

В меню регистратора войти с помощью нажатия правой клавиши мыши.

Управление мышью:

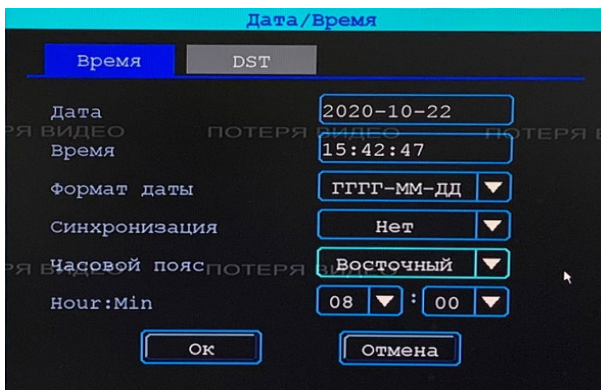
Правая клавиша - выход

Левая клавиша - подтверждение ("ок")



Настройка параметров: дата, время

В пункте меню "Основные" -> "Дата, время" настраиваем дату и время регистратора.



БАЗОВЫЕ НАСТРОЙКИ

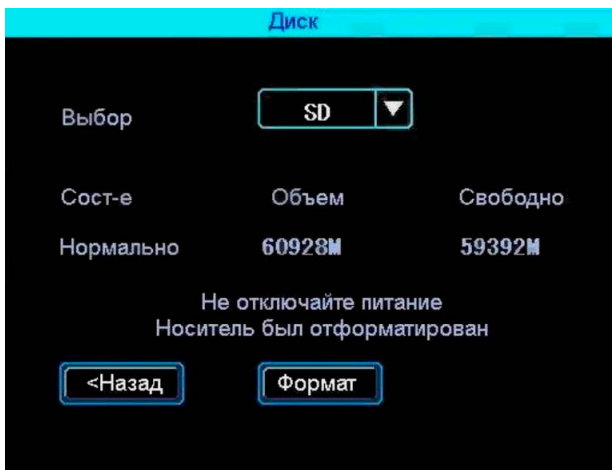
Смена системы цветности pal/ntsc:

Смена цветности производится в пункте меню "Запись" ->»Режимы» В этом же пункте меню нужно отметить тип подключаемых камер.



Форматирование HDD/SSD/SD-носителя:

Форматирование носителя информации производится в пункте меню "Инструменты" Выбираете тип диска и форматируете:



Примечание: изображения могут не совпадать с приведенным изображением в инструкции

СХЕМА ПОДКЛЮЧЕНИЯ КОМПЛЕКТА НА 4 КАМЕРЫ:

Схема подключения стандартного комплекта NSCAR401 с микрофоном

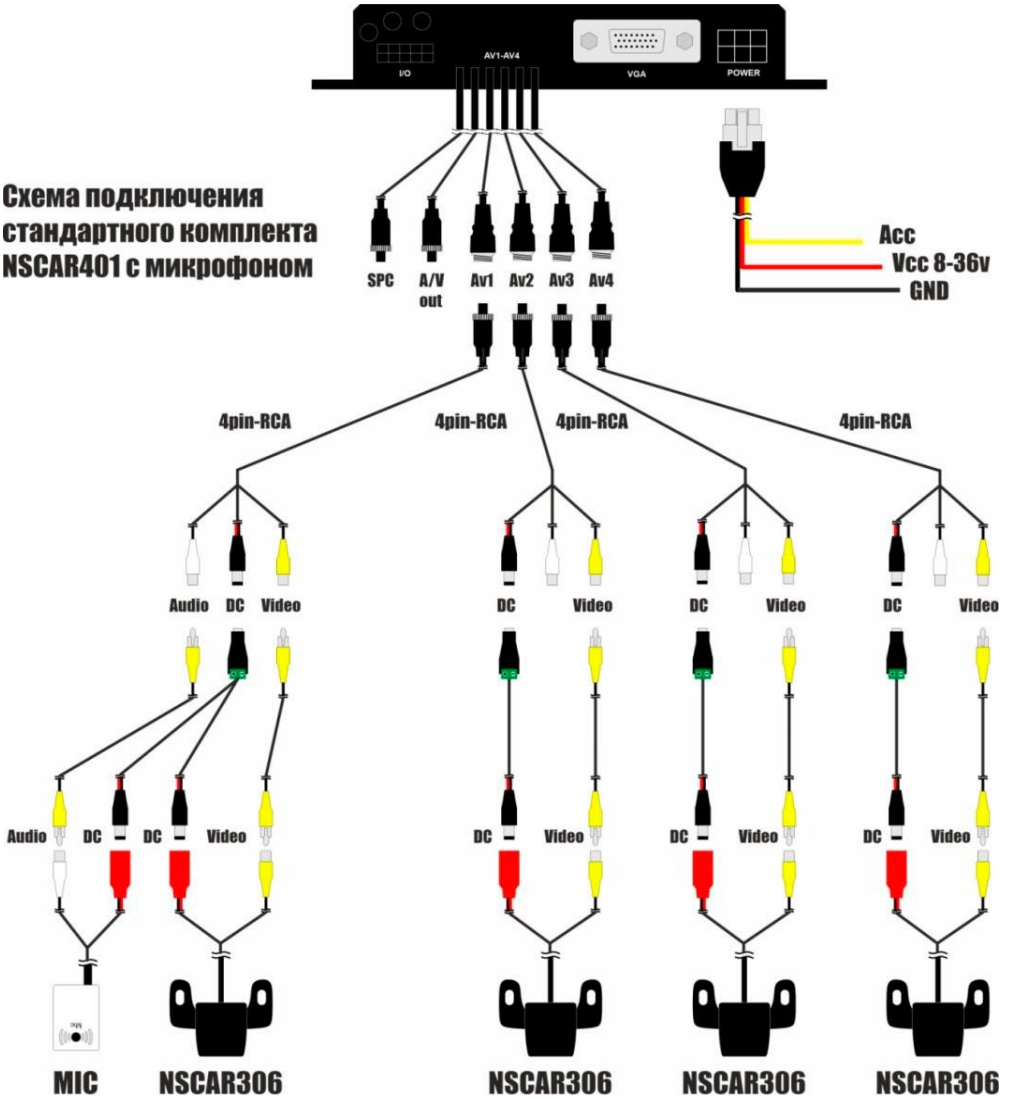
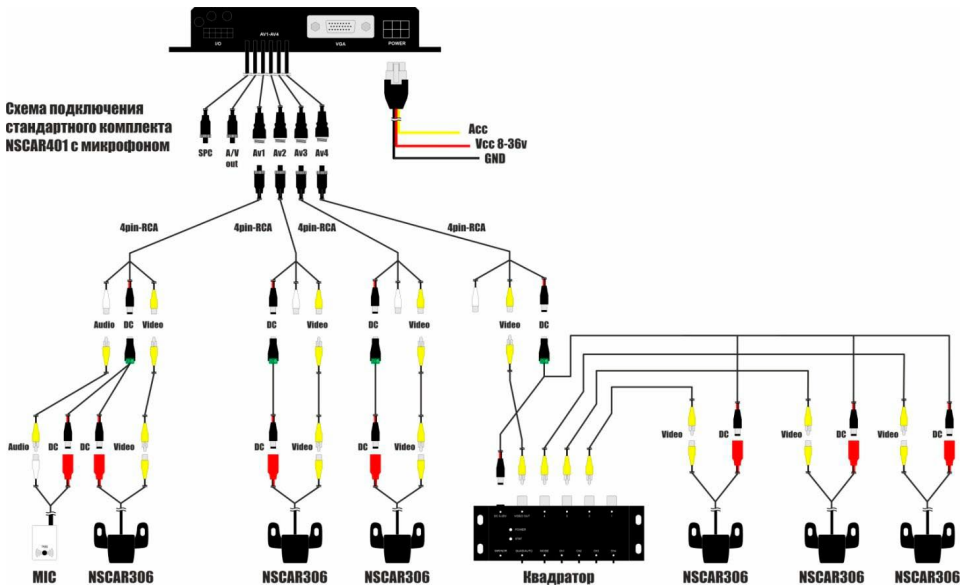
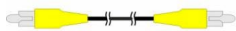


СХЕМА ПОДКЛЮЧЕНИЯ КОМПЛЕКТА НА 6 КАМЕР (С КВАДРАТОРОМ):



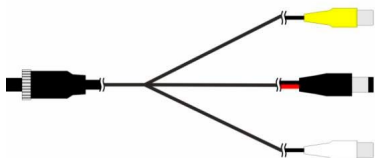
Разъем DJK-11



RCA-кабель audio/video



Комплектный кабель питания

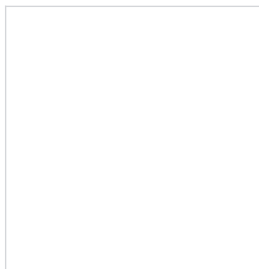


ГАРАНТИЙНЫЙ ТАЛОН



ГАРАНТИЙНЫЙ ТАЛОН

Изделие	Автомобильный видеорегистратор
.....
Модель	NSCAR
.....
Серийный номер / ID	
.....
Дата продажи	
.....
Фирма-продавец	
.....



УВАЖАЕМЫЙ ПОКУПАТЕЛЬ! **Благодарим Вас за приобретение продукции NSCAR**

Перед началом эксплуатации убедительно просим Вас внимательно изучить инструкцию по эксплуатации.

1. Гарантийный срок на автомобильные видеорегистраторы, составляет 24 (двадцать четыре) месяца с даты продажи.

Исключение составляет: соединительные кабели, переходники, монтажные приспособления, на них гарантия составляет – 14 (четырнадцать дней) с даты продажи.

2. Гарантия не распространяется:

- а) если изделие использовалось в целях, не соответствующих его прямому назначению;
- б) нарушения правил и условий эксплуатации установки изделия, изложенных в Руководстве пользователя и другой документации, передаваемой потребителю в комплекте с изделием;
- в) если изделие имеет следы попыток неквалифицированного ремонта;
- г) если дефект вызван изменением конструкции или схемы изделия, подключением внешних устройств, не предусмотренных Изготовителем;
- д) если дефект вызван действием непреодолимых сил, несчастными случаями, умышленными или неосторожными действиями потребителя или третьих лиц;

е) если обнаружены механические повреждения, возникшие после передачи изделия потребителю; повреждения, вызванные воздействием влаги, высоких или низких температур, коррозией, окислением, попаданием внутрь изделия посторонних предметов, веществ, жидкостей, насекомых или животных;

ж) если дефект возник вследствие естественного износа при эксплуатации изделия. При этом под естественным износом понимаются последствия эксплуатации изделия, вызвавшие ухудшение их технического состояния и внешнего вида из-за длительного использования данного изделия;

з) если повреждения (недостатки) вызваны несоответствием стандартам или техническим регламентам питающих, кабельных, телекоммуникационных сетей, мощности радиосигнала, в том числе из-за особенностей рельефа и других подобных внешних факторов, использования изделия на границе или вне зоны действия сети;

и) если повреждения вызваны использованием нестандартных (неоригинальных) и (или) некачественных (поврежденных) расходных материалов, принадлежностей, запасных частей, элементов питания, носителей информации различных типов.

3. Продукция на гарантийное обслуживание принимается в коробке-изготовителя, серийные номера должны совпадать с номерами на коробке, изделии и гарантийном талоне. Продукция принимается в полной комплектности. Обязательно наличие заполненного гарантийного талона.

Примечание:

*комплект поставки устройства, его технические и функциональные характеристики могут быть изменены производителем без предварительного уведомления. Производитель (Поставщик) не несет ответственности перед Покупателем, ни на каких основаниях, включая договор, деликт или любое другое основание, за: убытки в виде упущенной выгоды, убытки, вызванные потерей данных и информации, простоем или перерывом в эксплуатации, ущерб деловой репутации. А также не несет ответственности, связанной с претензиями третьих сторон к Покупателю, включая любые претензии от его клиентов и иные подобные не прямые убытки. Поставщик не несет ответственности по обязательствам покупателя перед третьими лицами.



**Контакты
отдела продаж**

Телефон

8-800-777-17-30

Электронная почта

info@nscar.ru

Сайт

nscar.ru





**Контакты
тех. поддержки**

Телефон

8-993-399-23-60

Электронная почта

support@nscar.ru

Сайт

nscar.ru





Контакты:

сайт: nscar.ru

тел: 8-800-777-17-30

e-mail: info@nscar.ru